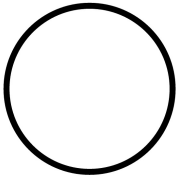




Type **M22-LED-W**

Artikel nr. **216557**

Leveringsprogramma


Assortiment			RMQ-Titan (boormaat 22,5 mm)
Basisfunctie			LED elementen
Los apparaat/complete apparatuur			Los apparaat
Bevestiging			Frontbevestiging
Aansluittechniek			Schroefklemmen
nominale bedrijfsspanning	U_e	V	12 - 30 V AC/DC
nom. bedrijfsstroom	I_e	mA	8 - 15
Opgenomen vermogen	$P_{max.}$	W	0.26
			Bij 24 V
kleur			
			
			Wit
beschermingsgraad			IP20
Frontring			- geen opgave -
Aansluiting op SmartWire-DT			nee
aanwijzingen			
Bij drukknoppen, signaallampen, signaaldrukknoppen en signaalkeuzeschakelaars geldt:			
M22...-R alleen in combinatie met M22-LED...-R			
M22...-G alleen in combinatie met M22-LED...-G			
M22...-W alleen in combinatie met M22-LED...-W			
M22...-Y alleen in combinatie met M22-LED...-W			
M22...-B in combinatie met M22-LED...-W of M22-LED...-B			

Goedkeuringen

Product Standards
UL File No.
UL CCN
CSA File No.
CSA Class No.
NA Certification
Beschermingsgraad

IEC/EN 60947-5; UL 508; CSA-C22.2 No. 14-05; CSA-C22.2 No. 94-91; CE marking
E29184
NKCR
012528
3211-03
UL listed, CSA certified
UL/CSA Type: -

Algemeen

normen en bepalingen			IEC/EN 60947 VDE 0660
Bedieningsdraaimoment (schroefklemmen)		Nm	 0.8
beschermingsgraad			IP20
Klimaatbestendigheid			Vochtige warmte, constant, conform IEC 60068-2-78; Vochtige warmte, cyclisch, conform IEC 60068-2-30
omgevingstemperatuur		°C	
open		°C	- 25 - 70

Opslag		°C	- 40 - + 80
inbouwpositie			willekeurig
Schokbestendigheid		g	30 Schokduur 11 ms Halfsinus Conform IEC 60068-2-27
Aansluitdiameters		mm ²	
Eenaderig		mm ²	0,75 - 2,5
Meeraderig		mm ²	0,5 - 2,5

Stroombanen

Nom. stootspanningsvastheid	U_{imp}	V AC	6000
nom. isolatiespanning	U_i	V	500
Overspanningscategorie/vervuilingsgraad			III/3

Opmerkingen

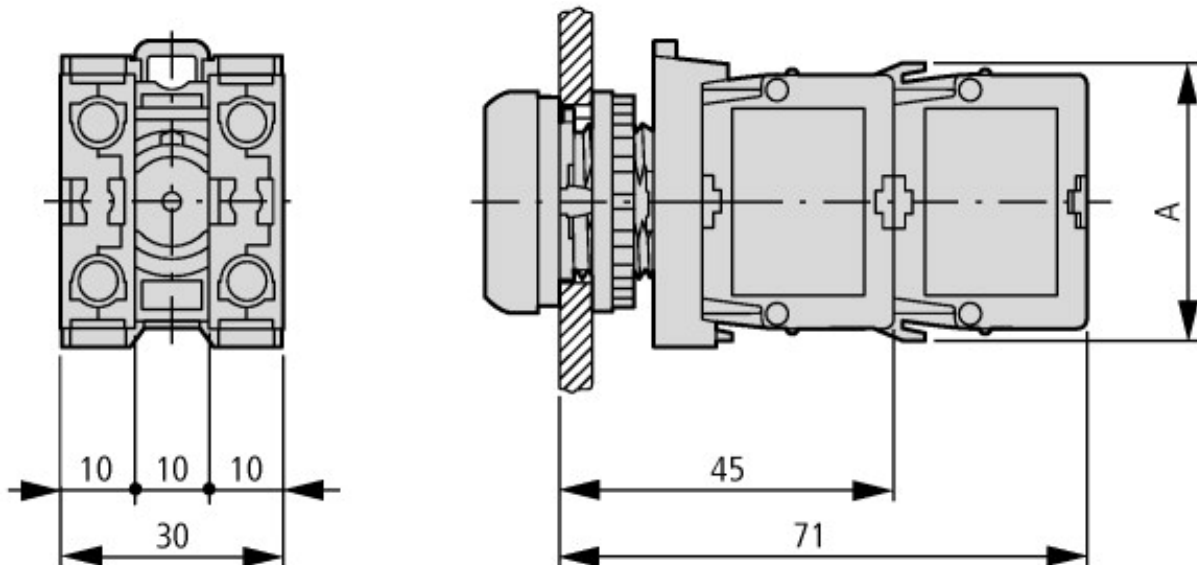
Aanwijzingen > 200 V AC/60 Hz: -25/+55 °C

Binnenruimte en beschermde buitenopstelling

Technische gegevens ETIM 4.0

Met geïntegreerde spanningverlagende weerstand			Nee
Type lichtsignalering			LED
Lamphouder			Geen
Soort bevestiging			Frontbevestiging
Met geïntegreerde lichtsignalering			Ja
Type spanning voor bediening			AC/DC
Met geïntegreerde diode			Ja
Met geïntegreerde trafo			Nee
Nominale spanning U_e bij AC 60 Hz		V	0
Kleur lichtsignalering			wit
Nominale bedrijfsspanning U_e bij AC 50 Hz		V	0
Nominale bedrijfsspanning U_e bij DC		V	30
Aansluitwijze hulpstroomcircuit			Schroefaansluiting

Afmetingen



Knop met M22-(C)K...
Knop met M22-(C) LED... + M22-XLED...

Overige productinformatie (links)

IL04716002Z (AWA1160-1745) Systeem RMQ-Titan

IL04716002Z (AWA1160-1745) Systeem
RMQ-Titan

ftp://ftp.moeller.net/DOCUMENTATION/AWA_INSTRUCTIONS/IL04716002Z2011_03.pdf

